

MEGA-LINE 4,0

Størrelse M115

WE-M4.0X2-1

Støtdemper Mega Line 4.0 M85x2, S=50 mm

- Energiabsorbering opp til 24000 Nm/slag
- Integrrert endestopp
- Slaglengde opp til 250 mm

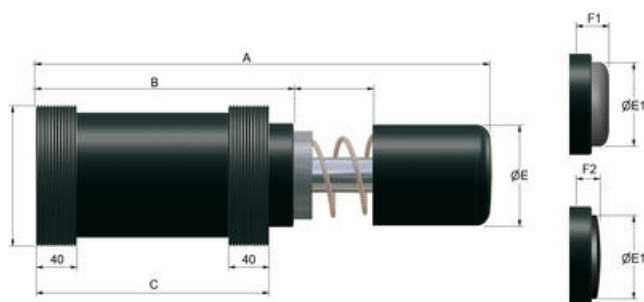


PRODUKTBESKRIVELSE

Justerbar, forhåndsinnstilt lineær, eller forhåndsinnstilt progressiv støtdemper for eliminering av krefter. Støtdempere har integrert retur fjær og endestopp. Hele kroppen er gjenget for enklere montering. Det integrerte endestoppet gjør at demperen klarer å absorbere ytterligere 10% av den opprinnelige energien uten å bli skadet dersom demperen skulle trykkes fullstendig sammen av støtet.

Kalkuleringer for støtdempere klikk [her](#).

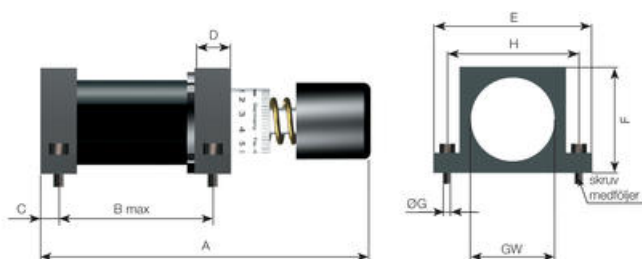
MÅL



Modell	GW	A	B	C	ØE	ØE1	F1	F2
	mm	mm	mm	mm	mm	mm	mm	mm
WE-M 4.0x2	M115x2	319	225	205	80	66	25	15
WS-M 4.0x2	M115x2	319	225	205	80	66	25	15
WP-M 4.0x2	M115x2	319	225	205	80	66	25	15
WE-M 4.0x4	M115x2	419	275	255	80	66	25	15
WS-M 4.0x4	M115x2	419	275	255	80	66	25	15
WP-M 4.0x4	M115x2	419	275	255	80	66	25	15

WE-M 4.0x6	M115x2	569	325	305	80	66	25	15
WS-M 4.0x6	M115x2	569	325	305	80	66	25	15
WP-M 4.0x6	M115x2	569	325	305	80	66	25	15
WE-M 4.0x8	M115x2	669	375	355	80	66	25	15
WS-M 4.0x8	M115x2	669	375	355	80	66	25	15
WP-M 4.0x8	M115x2	669	375	355	80	66	25	15
WE-M 4.0x10	M115x2	769	425	405	80	66	25	15
WS-M 4.0x10	M115x2	769	425	405	80	66	25	15
WP-M 4.0x10	M115x2	769	425	405	80	66	25	15

Fotfeste



Bestillingsnr	Modell	GW	A	B maks.	C	D	E	F	G	H
			mm	mm	mm	mm	mm	mm	mm	mm
WS27015	4,0x2	M115x2	319	180	12,5	25	203	149	M16	165
WS27015	4,0x4	M115x2	419	230	12,5	25	203	149	M16	165
WS27015	4,0x6	M115x2	569	280	12,5	25	203	149	M16	165
WS27015	4,0x8	M115x2	669	330	12,5	25	203	149	M16	165
WS27015	4,0x10	M115x2	769	380	12,5	25	203	149	M16	165

TEKNISKE DATA

GENERELL DATA

Slaglengde	50 mm
Karakteristikk	Justerbar linjær
Energiabsorpsjon maks.	1200000 Nm/h
Normal last	4000 Nm/slag
Effektiv masse min.	280 kg
Effektiv masse maks.	89000 kg
Aktiveringshastighet maks.	6 m/s
Aktiveringshastighet min.	0,02 m/s

Gjenger	M115X2
Kraft returfjær maks.	200 N
Kraft returfjær min.	120 N
Materiale hus	Prosurf (QPD)
Materiale stempel	Herdet stål med aluminium, Titan- og nitrid-belagt
Materiale stempelstang	Herdet rustfritt stål
Temperaturområde fra	-20 °C
Temperaturområde til	80 °C

