

## MEGA-LINE 0,5

Størrelse M20

WE-M0.5X13

Støtdemper Mega Line M20x1, S=13 mm

- Energiabsobering opp til 125 Nm/slag
- Integrrert endestopp
- Slaglengde opp til 40 mm

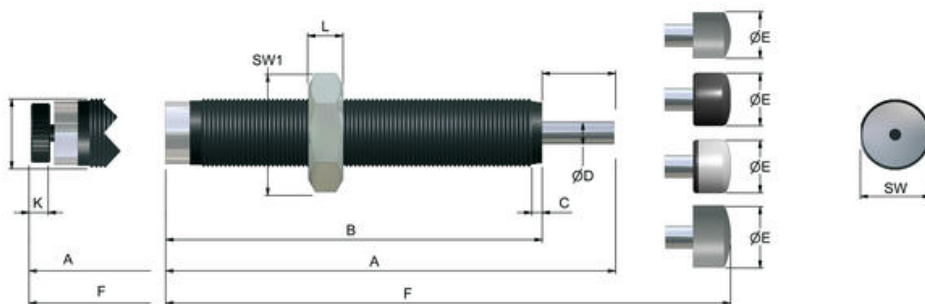


### PRODUKTBESKRIVELSE

Justerbar forhåndsinnstilt lineær støtdemper, eller forhåndsinnstilt progressiv støtdemper med innvendig retur fjær. Hele kroppen er gjenget for enklere montering. Det integrerte endestoppet gjør at demperen klarer å absorbere 10% av den opprinnelige energien uten å bli skadet.

Kalkuleringer for støtdempere klikk [her](#).

Mål



"A" = Plast, "AP" = Gummi, "AS" = Stål, "AP2" = Plast

Modell	GW	A	B	C	ØD	ØE (A)	ØE (AP / AP2)	ØE (AS)	F (A)	F (AP / AP2)	F (AS)	L	SW	K
		mm	mm	mm	mm	mm	mm	mm	mm	mm	mm	mm	mm	mm
WE-M 0.5x13	M20X1	94	75	2,5	6	12	17	16	104	105	104	6	18	6
WS-M 0.5x13	M20X1	88	75	2,5	6	12	17	16	98	99	98	6	18	-
WP-M 0.5x13	M20X1	88	75	2,5	6	12		16	98	99	98	6	18	-
WE-M 0.5x19	M20X1	113	88	2,5	6	12	17	16	123	125	123	6	18	6
WS-M 0.5x19	M20X1	107	88	2,5	6	12	17	16	117	119	117	6	18	-

WP-M 0.5x19	M20X1	107	88	2,5	6	12	17	16	117	119	117	6	18	-
WE-M 0.5x40	M20X1	171	125	2,5	6	12	17	16	181	183	181	6	18	6
WS-M 0.5x40	M20X1	165	125	2,5	6	12	17	16	175	177	177	6	18	-
WP-M 0.5x40	M20X1	165	125	2,5	6	12	17	16	175	177	177	6	18	-

## TEKNISKE DATA

### GENERELL DATA

<b>Slaglengde</b>	13 mm
<b>Karakteristikk</b>	Justerbar linjær
<b>Energiabsorpsjon maks.</b>	52000 Nm/h
<b>Normal last</b>	65 Nm/slag
<b>Effektiv masse min.</b>	6 kg
<b>Effektiv masse maks.</b>	3250 kg
<b>Aktiveringshastighet maks.</b>	6 m/s
<b>Aktiveringshastighet min.</b>	0,08 m/s
<b>Gjenger</b>	M20
<b>Kraft returfjær maks.</b>	23 N
<b>Kraft returfjær min.</b>	12 N
<b>Materiale hus</b>	Prosurf (QPD)
<b>Materiale stempel</b>	Herdet stål med aluminium, Titan- og nitrid-belagt
<b>Materiale stempelstang</b>	Herdet rustfritt stål
<b>Temperaturområde fra</b>	-20 °C
<b>Temperaturområde til</b>	80 °C
<b>Dreiemoment ved installasjon maks.</b>	25 Nm

