

QUAD 4000

Membranpumpe

R4100143A
Quad 4000 12V S/E 3C NSW

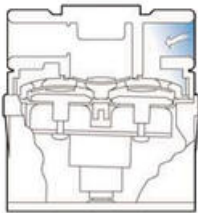
- Flow 12,5 - 18,9 l/m
- Trykk maks. 3,1 bar
- Selvsugende maks. 2,4 m



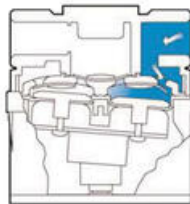
PRODUKTBESKRIVELSE

Flojet Quad serie elektriske membranpumper er Flojet sin nest største pumpeserie.

Flojet Quad serie 4-kammer membranpumper gir en utmerket kapasitet og god selvsugeevne. Quad er i tillegg stillestående og 4-kammerteknologien gir et jevnt og nærmest pulseringsfri flow. Dette gjør den til en utmerket pumpe for trykkvannsystemer i for eksempel feriehytter, togvogner, båter m.m. Andre applikasjoner kan være kjemisk industri, prosessindustri, bilvaskemaskiner m.m. som krever god kapasitet og jevnt flow.



Pumpens utforming gjør den selvsugende slik at det ikke er behov for tilflyt av medie.



Medie suges inn når stempelet beveger seg fra sugeventilen i kammeret.

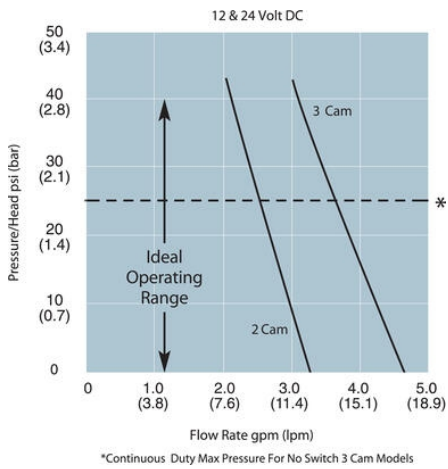
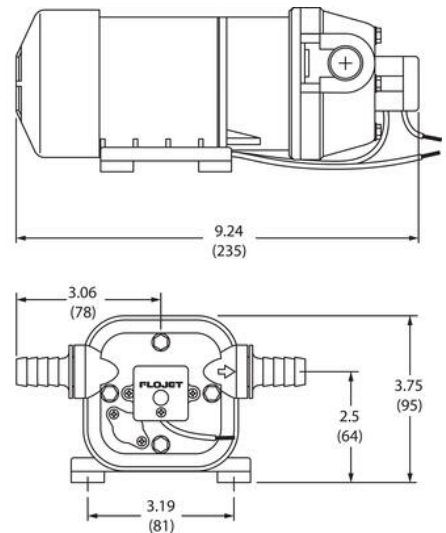
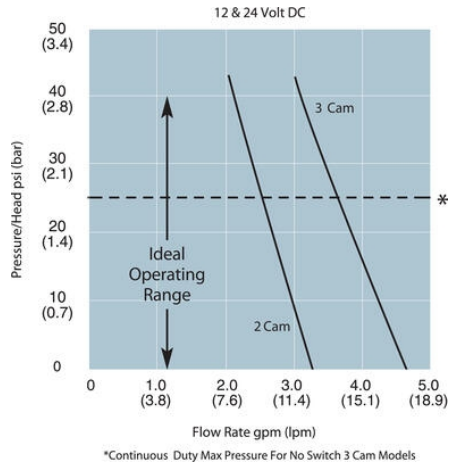
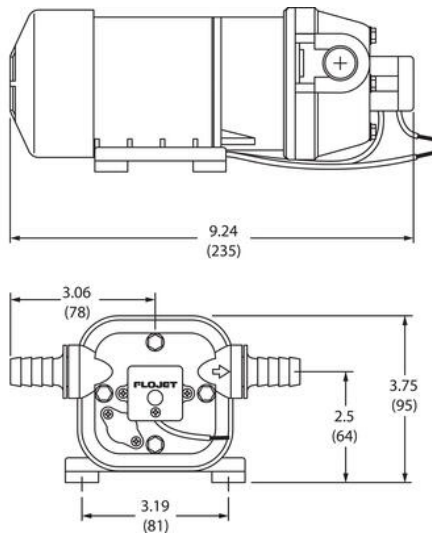


Når stempelet beveger seg mot sugeventilen minker volumet i kammeret og medie presses ut.

TEKNISKE DATA

Flow	19
Maks. selvsugende	2,4
Materiale membran	Santoprene
Materiale pumpehus	Polypropylen
Materiale ventiler	EPDM
Normalt lagerførda artikler	Ja
Spenning	12
Strømforbruk	10 A

Temperaturområde fra	4 °C
Temperaturområde til	54 °C
Tilkobling	Slangestuss 3/4"
Trykk maks.	2,8
Vekt	2



*Continuous Duty Max Pressure For No Switch 3 Cam Models

*Continuous Duty Max Pressure For No Switch 3 Cam Models