

SIKKERHETSRELE NST-2004

42010204

Sikkerhetsrele NST-2004F 24V DC

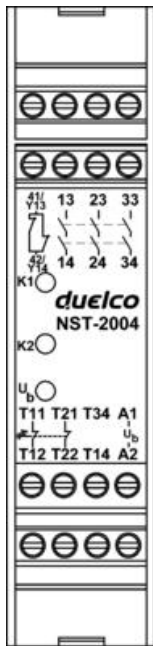
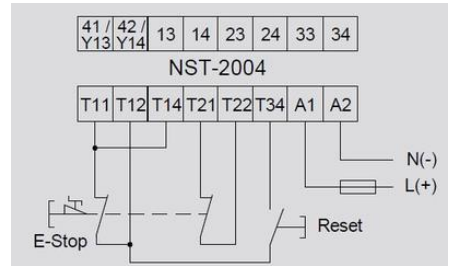
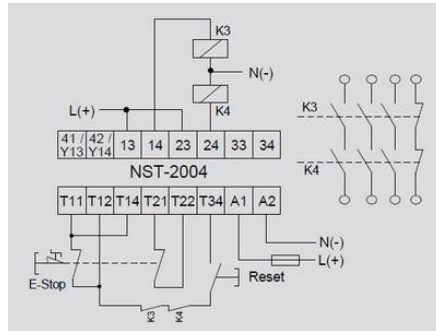
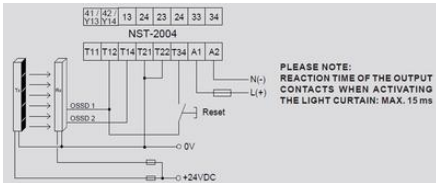
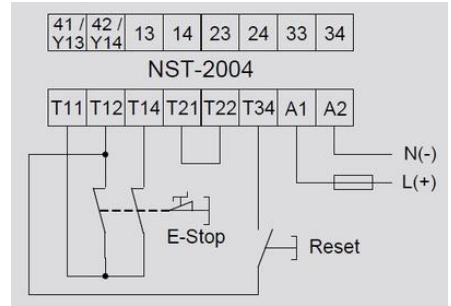
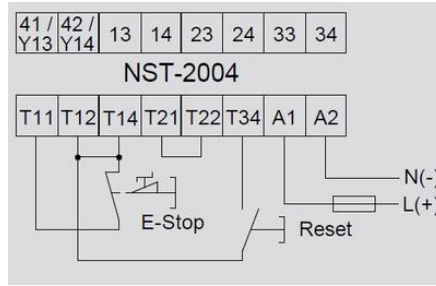
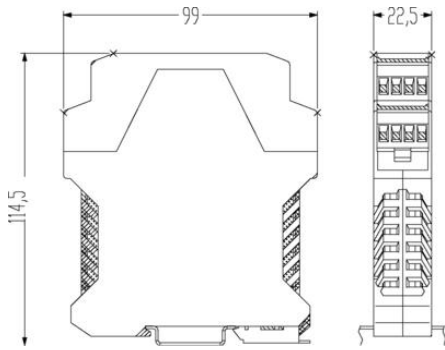
- Kompakt sikkerhetsrele, bredde 22.5 mm
- 3 NO sikre utganger + 1 NC/ transistor
- Kan også brukes med sikkerhetslysgitter og fotoceller

**PRODUKTBESKRIVELSE**

Allsidig lite sikkerhetsrele for overvåking av nødstoppkretser, sikkerhets endebrytere, lysgitter og fotoceller for kategori 4 (EN-954-1) og PL e (EN ISO 13849-1). Magnetiske sikkerhetsbrytere kan også brukes når man velger overvåket reset. Både signalutgang (rele eller transistor) og reset-funksjonen settes via dip-switch i bunnen av sikkerhetsreleet.

TEKNISKE DATA

Bredde	22,5 mm
Godkjenninger	CE
IP-klasse kåpe	IP40
IP-klasse tilkobling	IP20
Kategori sikkerhet	4
Matespenning	24 V DC
PL	e (EN ISO 13849-1)
Safety outputs NO	3
Signal output NC	1
Temperaturområde fra	-25 °C
Temperaturområde til	60 °C
Toleranse	±10%
Tye reset	Automatisk/Manuell, Manuell overvåket



On the bottom of safety relay there is DIP-switches, where you can choose below functions:

