

## FLOW SWITCH

UR1

UR1-010GM  
Flow-bryter 3/8" 2,5-3,5 l/m

- 2,5 - 53 l/min vann
- G3/8" - G2"
- Maks. trykk 25 bar
- Forniklet messing



### PRODUKTBESKRIVELSE

Modell UR1 er en mekanisk flow switch med separat elektronikk, som kan være sluttende eller brytende. Bryteren fås i forniklet messing, rustfritt stål eller plast.

### TEKNISKE DATA

Flow maks.	10 l/min
IP-klasse	IP65
Kontaktbelastning maks.	50 A
Kontaktbelastning maks.	50 VA
Materiale blad	SS301
Materiale bryterhus	Hard ferritt
Materiale hus	Forniklet messing, SS303
Materiale medieberørte deler	Forniklet messing, Rustfritt stål, Hard ferritt, NBR
Materiale tetninger	NBR
Materiale tilkobling	Forniklet messing
Mediatemperatur fra	20 °C
Mediatemperatur til	110 °C
Spenning AC maks.	230 V
Trykkområde maks.	25 bar

Type of flow component

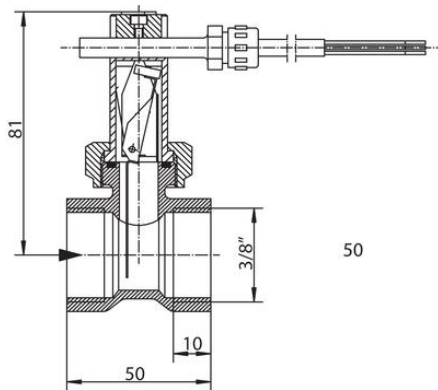
Flowkontaktter

Vekt

0,35 kg

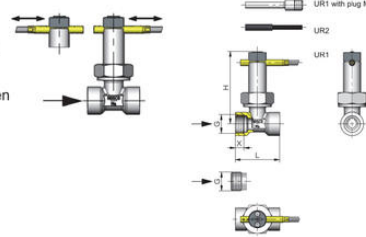
Viskositet

1 cSt



**Adjustment**

UR1 - loosen bolts, push the switching current tube into the desired position. Retighten the bolts.  
Normally closed (n.c.) or normally open (n.o.) as per table "Technical data"



**Dimensions and weights**

G	Types	H	L	X	Weight	
					UR1	UR2
G 1/4	UR-010GM	82	50	10	0.35	0.35
	UR-010GK				0.40	0.40
	UR-010AM				0.35	0.30
G 1/2 A	UR-015AP	60	12		0.15	0.15
	UR-015GM				0.35	0.30
G 1/2	UR-015GK	50	10		0.40	0.40
	UR-020GM				0.40	0.40
G 1	UR-020GK	83	12		0.35	0.35
	UR-025GM				0.40	0.40
	UR-025GK				0.45	0.45
G 1 1/2	UR-020GM	91			0.40	0.40
	UR-020GK				0.50	0.50
G 1 1/2	UR-040GM	94			0.65	0.65
	UR-040GK				0.80	0.75
G 2	UR-050GM	103			0.80	0.75
	UR-050GK				0.95	0.95