

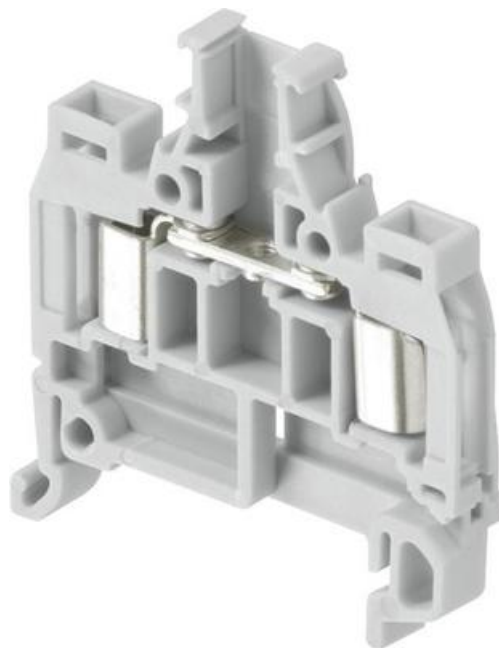
ADO-ADO

D1/5... .ADO

19956324

D1/5.ADO-ADO 0,22-1,0 mm

- 1 mm² / 13,5 A
- 5 mm bred



PRODUKTBESKRIVELSE

TEKNISKE DATA

Antall tilkoblinger	2 pc
Bredde	5 mm
Dybde	45 mm
Farge	Grå
Forpakkingsstørrelse	50 pc
Godkjenninger	CE, CSA US, Gost R, RoHS
Høyde	48,5 mm
IP-klasse	IP20
Materiale	Polyamid
Merkespenning CSA	600 V
Merkespenning IEC	1000 V
Merkestrøm CSA	7 A
Merkestrøm IEC	13,5 A
Nominelt tversnitt CSA	18 AWG
Nominelt tversnitt IEC	1 mm ²

Støtspenning	8000 V
Tverrsnitt ADO enleder IEC maks.	0,2 mm ²
Tverrsnitt ADO enleder IEC min.	1 mm ²
Tverrsnitt ADO flerleder IEC maks.	1 mm ²
Tverrsnitt ADO flerleder IEC min.	0,22 mm ²

