

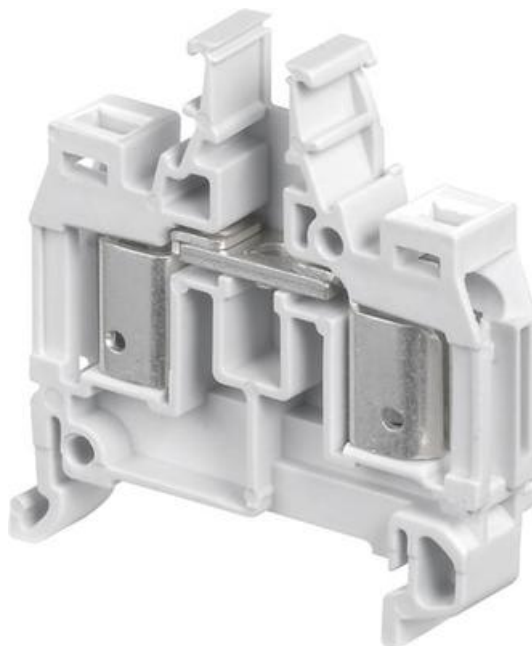
ADO-ADO

D4/8... .ADO

39924414

D4/8.ADO 4,00 mm

- 4 mm² / 32 A
- 8 mm bred



PRODUKTBESKRIVELSE

TEKNISKE DATA

Farge	Grå
Merkespenning CSA	600 V
Merkespenning IEC	1000 V
Merkespenning UL	600 V
Merkestrøm CSA	25 A
Merkestrøm IEC	32 A
Merkestrøm UL	30 A
Nominelt tversnitt CSA	12 AWG
Nominelt tversnitt IEC	4 mm ²
Nominelt tversnitt UL	12 AWG
Tversnitt ADO enleder IEC maks.	4 mm ²
Tversnitt ADO flerleder IEC min.	4 mm ²

