

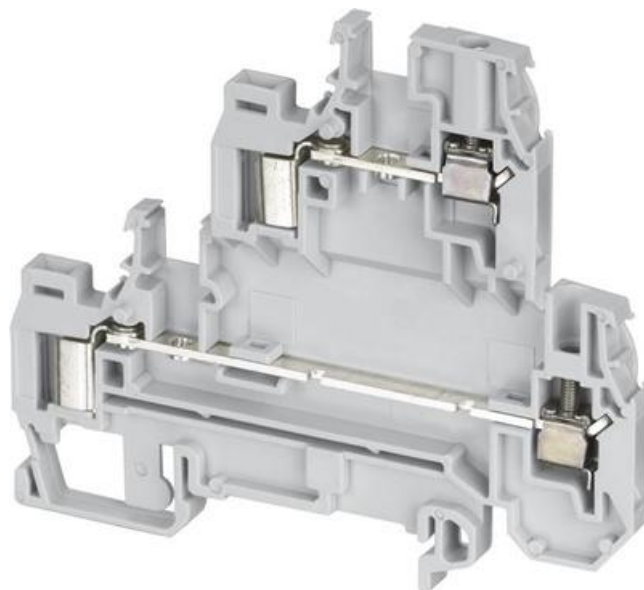
**SKRU-ADO, 2-ETG.**

D2,5/5.D2.ADO

39989805

D2.5/5.D2.ADO 0,22-1 mm<sup>2</sup>

- ADO side 1 mm<sup>2</sup> / Skru side 2,5 mm<sup>2</sup>

**PRODUKTBESKRIVELSE****TEKNISKE DATA**

<b>Antall tilkoblinger</b>	4 pc
<b>Avisoleringslengde</b>	10 mm
<b>Bredde</b>	5 mm
<b>Dybde</b>	85,3 mm
<b>Farge</b>	Grå
<b>Forpakkingsstørrelse</b>	50 pc
<b>Godkjenninger</b>	CE, CSA US, Gost R, RoHS
<b>Høyde</b>	75,5 mm
<b>IP-klasse</b>	IP20
<b>Materiale</b>	Polyamid
<b>Merkespenning CSA</b>	600 V
<b>Merkespenning IEC</b>	800 V
<b>Merkestrøm CSA</b>	7 A
<b>Merkestrøm IEC</b>	13,5 A
<b>Nominelt tversnitt CSA</b>	18 AWG
<b>Nominelt tversnitt IEC</b>	1 mm <sup>2</sup>

Skrutrekker	4 Ø mm
Støtspenning	6000 V
Tiltrekkingmoment maks.	0,8 Nm
Tiltrekkingmoment min.	0,5 Nm
Tverrsnitt ADO enleder IEC maks.	0,2 mm <sup>2</sup>
Tverrsnitt ADO enleder IEC min.	1 mm <sup>2</sup>
Tverrsnitt ADO flerleder IEC maks.	1 mm <sup>2</sup>
Tverrsnitt ADO flerleder IEC min.	0,22 mm <sup>2</sup>
Tverrsnitt enleder IEC maks.	4 mm <sup>2</sup>
Tverrsnitt enleder IEC min.	0,2 mm <sup>2</sup>
Tverrsnitt flerleder IEC maks.	2,5 mm <sup>2</sup>
Tverrsnitt flerleder IEC min.	0,22 mm <sup>2</sup>

