

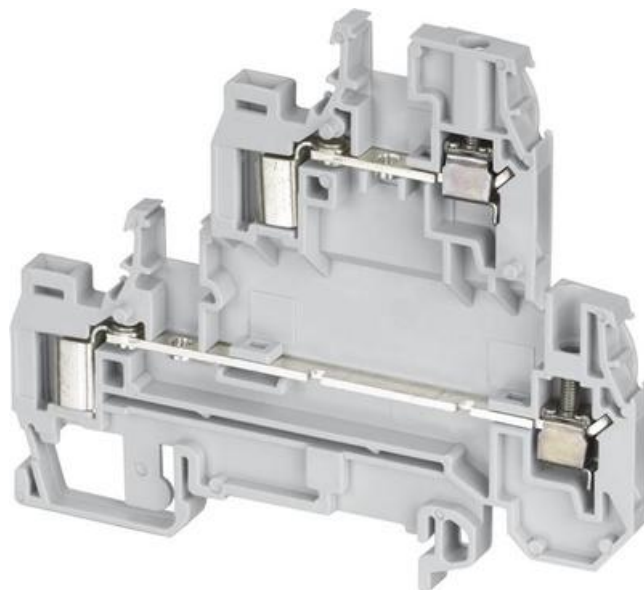
SKRU-ADO, 2-ETG.

D6/8.D2.ADO

39960026

D6/8.D2.ADO 1-2.5 mm²

- ADO side 2,5 mm² / Skru side 6 mm²
- 8 mm bred

**PRODUKTBESKRIVELSE****TEKNISKE DATA**

Antall tilkoblinger	4 pc
Avisoleringslengde	12 mm
Bredde	8 mm
Dybde	85,3 mm
Farge	Grå
Forpakkingsstørrelse	50 pc
Godkjenninger	CE, Gost R, RoHS
Høyde	75,5 mm
IP-klasse	IP20
Materiale	Polyamid
Merkespenning IEC	800 V
Merkestrøm IEC	24 A
Nominelt tversnitt IEC	2,5 mm ²
Skrutrekker	4 Ø mm
Støtspenning	8000 V
Tiltrekingsmoment maks.	1 Nm
Tiltrekingsmoment min.	0,8 Nm

Tverrsnitt ADO enleder IEC maks.	1 mm ²
Tverrsnitt ADO enleder IEC min.	2,5 mm ²
Tverrsnitt ADO flerleder IEC maks.	2,5 mm ²
Tverrsnitt ADO flerleder IEC min.	1 mm ²
Tverrsnitt enleder IEC maks.	10 mm ²
Tverrsnitt enleder IEC min.	0,2 mm ²
Tverrsnitt flerleder IEC maks.	6 mm ²
Tverrsnitt flerleder IEC min.	0,22 mm ²

