

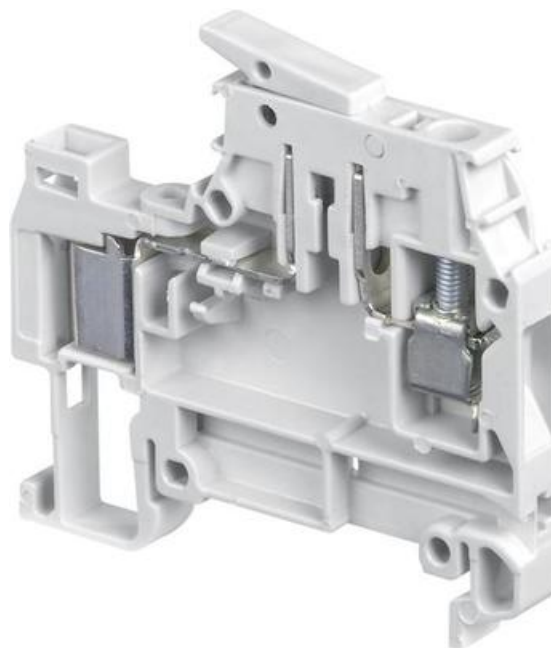
**SKRU-ADO, SKILLEKLEMME**

D4/6.SN.ADO

19910724

D4/6.SN ADO-SKR Skilleklemme 0,34-1,5 mm

- ADO side 1,5 mm<sup>2</sup> / Skru side 4 mm<sup>2</sup>
- 6 mm bred



## PRODUKTBESKRIVELSE

## TEKNISKE DATA

Antall tilkoblinger	2 pc
Avisoleringslengde	9,5 mm
Bredde	6 mm
Dybde	55 mm
Farge	Grå
Forpakkingsstørrelse	50 pc
Godkjenninger	CE, CSA US, Gost R, RoHS, USR CNR
Høyde	64,5 mm
IP-klasse	IP20
Materiale	Polyamid
Merkespenning CSA	600 V
Merkespenning IEC	500 V
Merkespenning UL	600 V
Merkestrøm CSA	15 A
Merkestrøm IEC	10 A
Merkestrøm UL	10 A

Nominelt tversnitt CSA	16 AWG
Nominelt tversnitt IEC	1,5 mm <sup>2</sup>
Nominelt tversnitt UL	16 AWG
Skrutrekker	4 Ø mm
Støtspenning	6000 V
Tiltrekkingsmoment maks.	0,8 Nm
Tiltrekkingsmoment min.	0,5 Nm
Tversnitt ADO enleder IEC maks.	0,34 mm <sup>2</sup>
Tversnitt ADO enleder IEC min.	1,5 mm <sup>2</sup>
Tversnitt ADO flerleder IEC maks.	1,5 mm <sup>2</sup>
Tversnitt ADO flerleder IEC min.	0,34 mm <sup>2</sup>
Tversnitt enleder IEC maks.	4 mm <sup>2</sup>
Tversnitt enleder IEC min.	0,2 mm <sup>2</sup>
Tversnitt flerleder IEC maks.	4 mm <sup>2</sup>
Tversnitt flerleder IEC min.	0,22 mm <sup>2</sup>

