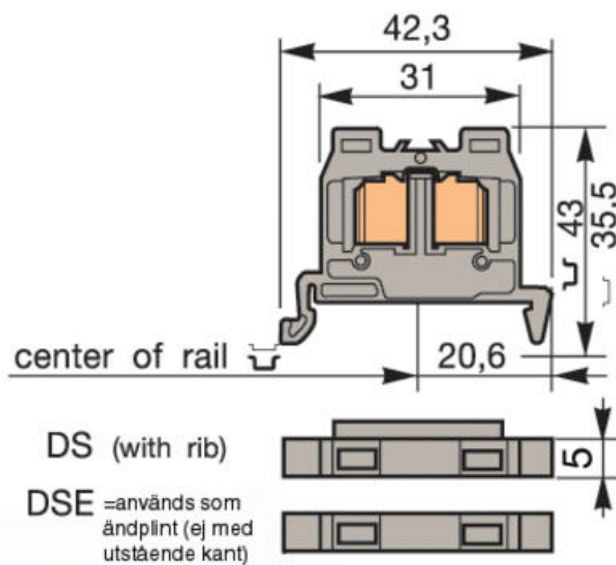


ADO-ADO, MINIKLEMME FOR TS35-SKINNE

DS1/5.ADO

39949622

DS1/5.ADO-ADO Mini TS35 0,22-1,00 mm²



PRODUKTBESKRIVELSE

TEKNISKE DATA

Antall tilkoblinger	2 pc
Bredde	5 mm
Dybde	42,3 mm
Farge	Grå
Forpakkingsstørrelse	100 pc
Godkjenninger	CE, CSA US, Gost R, RoHS
Høyde	35,5 mm
IP-klasse	IP20
Materiale	Polyamid
Merkespenning CSA	600 V
Merkespenning IEC	800 V
Merkestrøm IEC	13,5 A
Merkestrøm UL	7 A
Nominelt tversnitt IEC	1 mm ²
Nominelt tversnitt UL	16 AWG
Støtspenning	8000 V

Tverrsnitt ADO enleder IEC maks.	0,2 mm ²
Tverrsnitt ADO enleder IEC min.	1 mm ²
Tverrsnitt ADO flerleder IEC maks.	1 mm ²
Tverrsnitt ADO flerleder IEC min.	0,22 mm ²

