

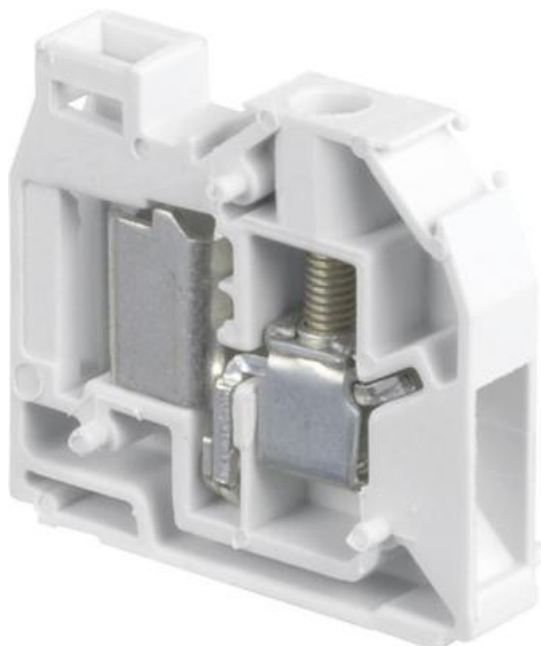
**ADO-SKRU, MINIKLEMME  
BUNNMONTASJE**

DB4/6.... ADO, DB4/8... ADO

29950507

DB4/6.ADO Mini bunnmontert

- ADO side 1,5 og 2,5 mm<sup>2</sup> / Skru side 4 mm<sup>2</sup>
- 6 og 8 mm bred



## PRODUKTBESKRIVELSE

## TEKNISKE DATA

Antall tilkoblinger	2 pc
Avisoleringslengde	9,5 mm
Bredde	6 mm
Dybde	31 mm
Farge	Grå
Forpakkingsstørrelse	100 pc
Godkjenninger	CE, Gost R, RoHS, USR CNR
Høyde	33,5 mm
IP-klasse	IP20
Materiale	Polyamid
Merkespenning IEC	800 V
Merkespenning UL	600 V
Merkestrøm IEC	17,5 A
Merkestrøm UL	20 A
Nominelt tversnitt IEC	1,5 mm <sup>2</sup>
Nominelt tversnitt UL	16 AWG

Skrutrekker	4 Ø mm
Støtspenning	8000 V
Tiltrekkingmoment maks.	0,8 Nm
Tiltrekkingmoment min.	0,5 Nm
Tverrsnitt ADO enleder IEC maks.	0,34 mm <sup>2</sup>
Tverrsnitt ADO enleder IEC min.	1,5 mm <sup>2</sup>
Tverrsnitt ADO flerleder IEC maks.	1,5 mm <sup>2</sup>
Tverrsnitt ADO flerleder IEC min.	0,34 mm <sup>2</sup>
Tverrsnitt enleder IEC maks.	4 mm <sup>2</sup>
Tverrsnitt enleder IEC min.	0,2 mm <sup>2</sup>
Tverrsnitt flerleder IEC maks.	4 mm <sup>2</sup>
Tverrsnitt flerleder IEC min.	0,22 mm <sup>2</sup>

